

# Lucy Cook



## Maße und Gewichte • dimensions and weights • Dimensions et poids • Ci ar i Wymiary

**h x b x t mit Stahlmantel (STM)** • h x w x d for steel version (STM) • h x l x p avec enveloppe acier (STM) • 932 x 460 x 460 mm  
Wysokość x Szerokość x Głębokość z płytami stalowymi

**h x b x t mit Keramikmantel (KMG)** • h x w x d for ceramic version (KMG) • h x l x p avec enveloppe en céramique (KMG) • h x szer. x gł. z kaflami ceramicznymi

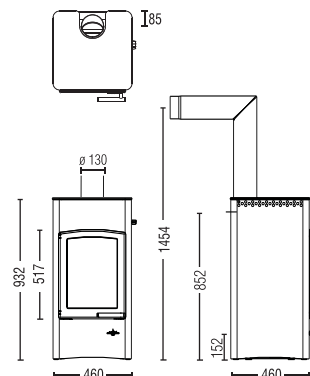
**h x b x t mit Specksteinmantel (SPM)** • h x w x d for soapstone version (SPM) • h x l x p avec enveloppe en stéatite (SPM) • h x szer. x gł. z kamieniem

**Feuerraum (h x b x t)** • combustion chamber (h x w x d) • Foyer (h x l x p) • Komora spalania 471 x 302 x 239 mm

**Gewicht STM / KMG / SPM** • weight STM / KMG / SPM • Poids STM / KMG / SPM • Waga STM / KMG / SPM 150 / - / - kg

**Rauchrohrabgang** • flue outlet diameter • Sortie de tuyau de fumées • Średnica krusca  $\varnothing$  130 mm

**Rauchrohrabgang mittig** • flue outlet diameter middle • Sortie centrale de tuyau de fumées • Tylny wymiar środka średnicy wylotu spalin 852 mm



## Leistung • heat output • Puissance • Moc grzewcza

**Nennwärmeleistung lt. EN 13240** • nominal heat efficiency according to EN 13240 • Puissance de chauffage nominale selon la norme EN 13240 • Nominalna wydajność cieplna wg EN 13240 6 kW

**Min. / Max. Heizleistung** • min. / max. output • Capacité de chauffe min. / max. • Min./Max. Wydajność w Kw 3,5 / 8 kW

**Raumheizvermögen (abhängig von der Hausisolierung)** • room heating capacity (depending on house insulation) • Capacité de chauffage de la pièce (dépend de l'isolation de l'habitation) • Zdolność grzewcza dla pomieszczenia w zależności od izolacji budynku 65 - 165 m<sup>3</sup>

## Ausstattung • features • Equipement • Charakterystyka

**X<sup>tra</sup> Wärmespeicher-Technologie** • X<sup>tra</sup> heat storing technology • X<sup>tra</sup> Technologie d'accumulation de chaleur • Technologia grzewcza X<sup>tra</sup>

**Bauart 1** • design 1 • Type de construction 1 • Wzór 1 0<sup>1</sup>

**Gussdeckel** • cast iron top plate • Couvercle en fonte • Żelwna płyta górna

**Warmhaltefach / -platte (b x t)** • warming compartment / plate (w x d) • Compartiment / plaque réchaud (l x p) • Materiały ceramiczne w komorze grzewczej Kochplatte • hotplate • Plaque de cuisson • Płyta do gotowania 460 x 460 mm

**Warmhaltefach** • warming compartment • Compartiment réchaud • Komora grzewcza

**Backfach (b x t)** • cooking compartment (w x d) • Compartiment cuisson (l x p) • Piekarnik

**KMG Keramikmantel** • ceramic side panels KMG • Enveloppe en céramique KMG • Wersja ceramiczna KMG

**STM Stahlmantel** • steel side panels STM • Enveloppe acier STM • Wersja stalowa STM 0

**SPM Specksteinmantel** • soapstone side panels SPM • SPM Enveloppe en stéatite • Wersja ze steatytem SPM

**Specksteindeckel** • soapstone top plate • Couvercle en stéatite • Górna płyta steatytowa

**Rüttelrost / Aschenlade** • ridding grate / ash drawer • Grille cendrier / tiroir cendrier • Kratka/Szufłada na popiół

**Innentaschung / Aschebox** • grate with ash box • Décendrage intérieur / bac à cendres • Kratka z popielnikiem 0

**Bodenplatte / Rauchrohr** • floor plate / flue pipe • Plaque de sol / Tuyau sortie fumées • Szklana płyta podłogowa / przewód dymny Z

**Austauschgriff** • door handle • Poignées interchangeables • Rączka

**Maße in mm** • unit in mm • Dimensions en mm • Wymiary w mm STM a 1454 / b 852 / c 741 / d 85

**externer Luftanschluss / raumluftunabhängiger Betrieb** • external air connection / external air connection • Raccordement air externe / indépendant de l'air de la piece • Zewnętrzne podłączenie powietrza 0<sup>1</sup>

## Daten für den Schornsteinfeger • data for chimney sweep

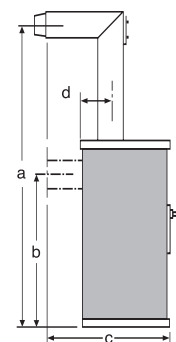
### Indications pour le ramoneur • dane dla kominiarza

**Abgasmassenstrom geschlossen** • flue gas mass flow closed • Flux massique de gaz d'échappement fermé • Przepływ gazów spalinowych 4,9 g/s

**Abgastemperatur geschlossen** • flue gas temperature closed • Température des gaz d'échappement fermé • Temperatura spalin 290° C

**Mindestförderdruck bei Nennwärmeleistung geschlossen** • minimum feed pressure at nominal heat efficiency closed • Pression de transport minimum pour puissance de chauffage nominale fermé • Minimalny przepływ ciśnienia przy nominalnej wydajności 12 Pa

**bei 0,8-facher Nennwärmeleistung** • at 0.8 times of nominal heat efficiency • a 0,8 fois la puissance de chauffage nominale • przy 0,8 x nomanalna wydajność 9,6 Pa



**Maß a und c: mit Original-Winkelrohr**  
dimension a and c: with original angle pipe  
Côtes a et c : avec conduit coudé d'origine  
Wymiary a i c : z oryginalną rurą pod kątem 90°

**o serienmäßig** standard de série standard  
**Z Zubehör** accessory Accessoires Akcesoria  
**- nicht lieferbar** not available non disponible Niedostępne

**1 selbstverriegelnde Tür**  
self-locking door  
porte à verrouillage automatique  
Drzwi samozamykające się

**Technische und optische Änderungen sowie Satz- und Druckfehler vorbehalten.**  
No liability assumed for typographical errors or printing mistakes. Subject to technical and/or optical modifications.  
Sous réserve de modifications techniques et optiques ou d'erreurs de composition ou d'orthographe.  
Nie ponosimy odpowiedzialności za błędy w druku. Treść może ulec zmianie.