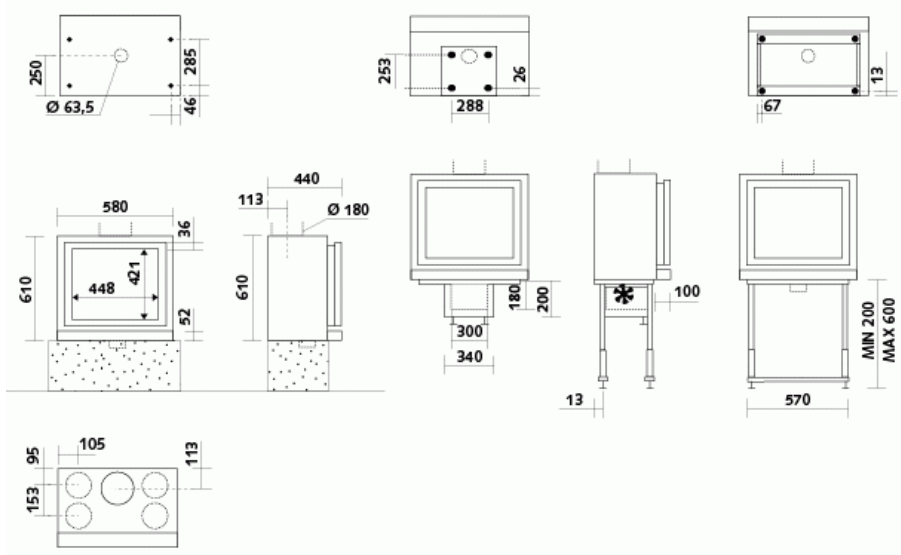


## Dimensioni - Stûv 1658 in



Peso dell'apparecchio

**91 kg**

Intervallo ottimale di utilizzo

**5 - 8 kW**

Consumo di legna/ora con il 12% di umidità

**1,4 - 2,3 kg/h**

Rendimento misurato alla potenza nominale, senza ventilatore

**78 %**

Emissioni di CO

**0,09 %**

Emissioni di particolato

**11 mg/Nm<sup>3</sup>**

Lunghezza dei ceppi

**40 cm**

Presenza d'aria esterna

**Ø 63 mm**

Indice di efficienza energetica (EEI)

**104**

Classe di efficienza energetica

**A**

Stûv si riserva il diritto di modificare le caratteristiche dei suoi prodotti senza preavviso. Le dimensioni sono fornite con una tolleranza di 3 millimetri.