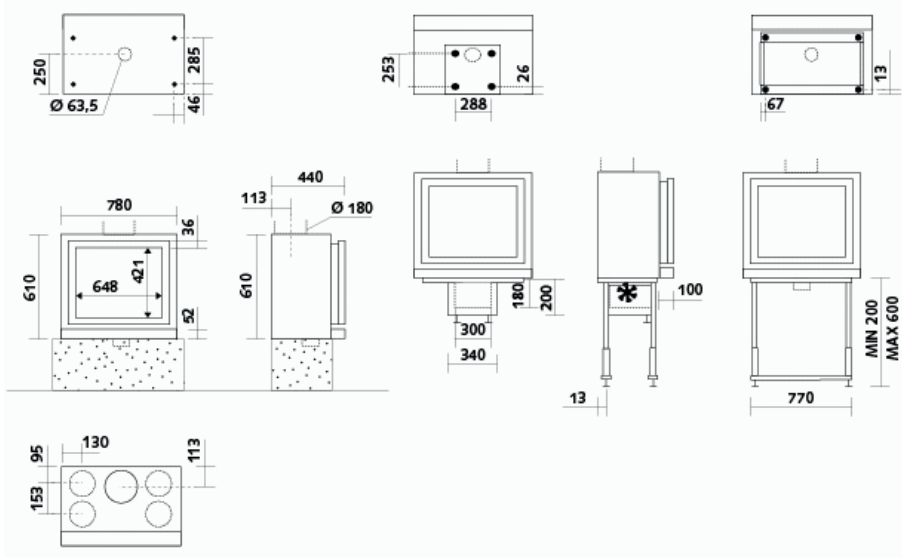




Dimensioni - Stûv 1678 in



Peso dell'apparecchio	112 kg
Intervallo ottimale di utilizzo	6 - 10 kW
Consumo di legna/ora con il 12% di umidità	1,8 - 3,0 kg/h
Rendimento misurato alla potenza nominale, senza ventilatore	75 %
Emissioni di CO	0,09 %
Emissioni di particolato	13 mg/Nm³
Lunghezza dei ceppi	60 cm
presa d'aria esterna	$\varnothing 63$ mm

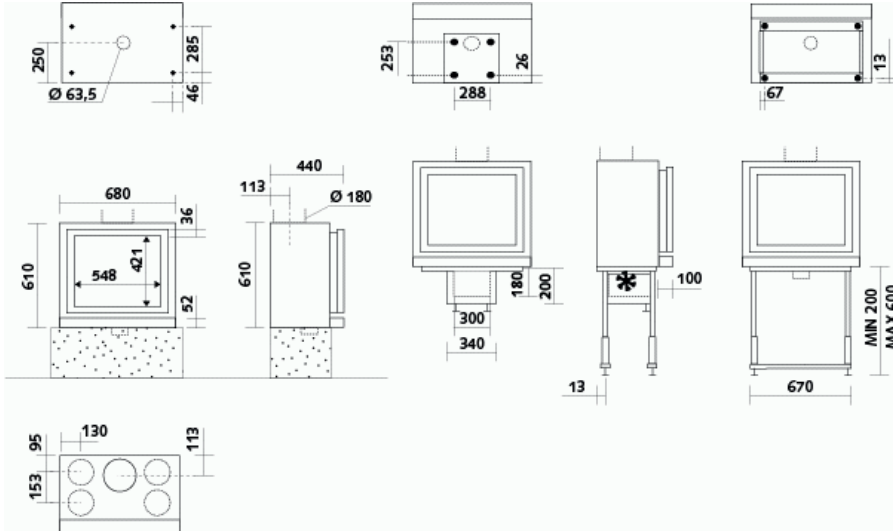
Indice di efficienza energetica (EEI) **100**

Classe di efficienza energetica **A**

Stûv si riserva il diritto di modificare le caratteristiche dei suoi prodotti senza preavviso.
Le dimensioni sono fornite con una tolleranza di 3 millimetri.



Dimensioni - Stûv 1668 in



Peso dell'apparecchio	102 kg
Intervallo ottimale di utilizzo	5 - 9 kW
Consumo di legna/ora con il 12% di umidità	1,5 - 2,6 kg/h
Rendimento misurato alla potenza nominale, senza ventilatore	77 %
Emissioni di CO	0,10 %
Emissioni di particolato	19 mg/Nm³
Lunghezza dei ceppi	50 cm
presa d'aria esterna	$\varnothing 63$ mm

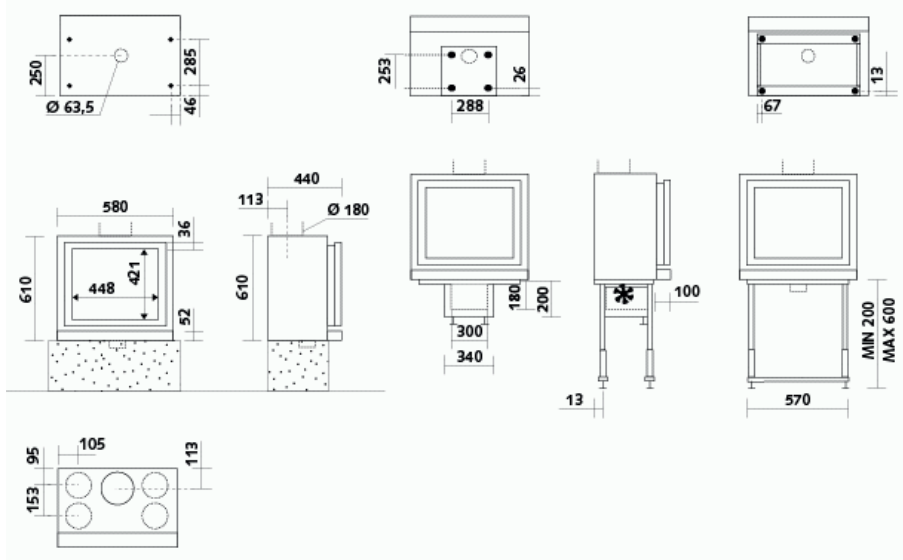
Indice di efficienza energetica (EEI) **103**

Classe di efficienza energetica **A**

Stûv si riserva il diritto di modificare le caratteristiche dei suoi prodotti senza preavviso.
Le dimensioni sono fornite con una tolleranza di 3 millimetri.



Dimensioni - Stûv 1658 in



Peso dell'apparecchio

91 kg

Intervallo ottimale di utilizzo

5 - 8 kW

Consumo di legna/ora con il 12% di umidità

1,4 - 2,3 kg/h

Rendimento misurato alla potenza nominale,
senza ventilatore

78 %

Emissioni di CO

0,09 %

Emissioni di particolato

11 mg/Nm³

Lunghezza dei ceppi

40 cm

Presenza d'aria esterna

Ø 63 mm

Indice di efficienza energetica (EEI)

104

Classe di efficienza energetica

A

Stûv si riserva il diritto di modificare le caratteristiche dei suoi prodotti senza preavviso.
Le dimensioni sono fornite con una tolleranza di 3 millimetri.