

**stûv**<sub>30</sub>

---

Linee pure ed essenziali,  
eccezionali possibilità di utilizzo

30

**Stûv Stories +Stûv 30**

Tre fonti di  
ispirazione: calore,  
innovazione ed  
estetica

**[stuv.com](https://stuv.com)**

## Stûv Stories

Benvenuti nel mondo Stûv! I nostri prodotti garantiscono un perfetto equilibrio d'arredo tra gli ambienti della vostra abitazione e raccontano una storia semplice, ricca di calore, sobrietà e performance, in cui l'estetica diventa funzionale e gli oggetti si fondono con gli elementi architettonici. Per Stûv, le parole d'ordine sono qualità e purezza. Migliorare è sinonimo di semplificare. È "umanizzazione" del design e innovazione costante, finalizzata alla ricerca dell'armonia perfetta tra piacere e rispetto dell'ambiente. Stûv, uno stato d'animo autentico.

Stûv Stories +Stûv 30

Tre modalità di  
funzionamento del  
tutto rivoluzionari





Modello presentato: Stùv 30 con lastra della base



In virtù di un eccezionale carattere polivalente, Stûv 30 soddisfa ogni vostro desiderio. Focolari da incasso, stufe a legna e caminetti da posa... Stûv 30 è la soluzione perfetta per ogni vostra esigenza. Potrete usufruire di tre modalità di funzionamento che garantiscono un connubio perfetto tra forma e funzionalità, estetica e architettura degli interni. E, come se non bastasse, grazie all'avanzato sistema di combustione, potrete lasciarvi suggestionare dal fuoco acceso e contare su un rendimento elevato.



**Stûv Stories +Stûv 30**

L'eccezionale carattere  
polivalente della  
famiglia Stûv 30





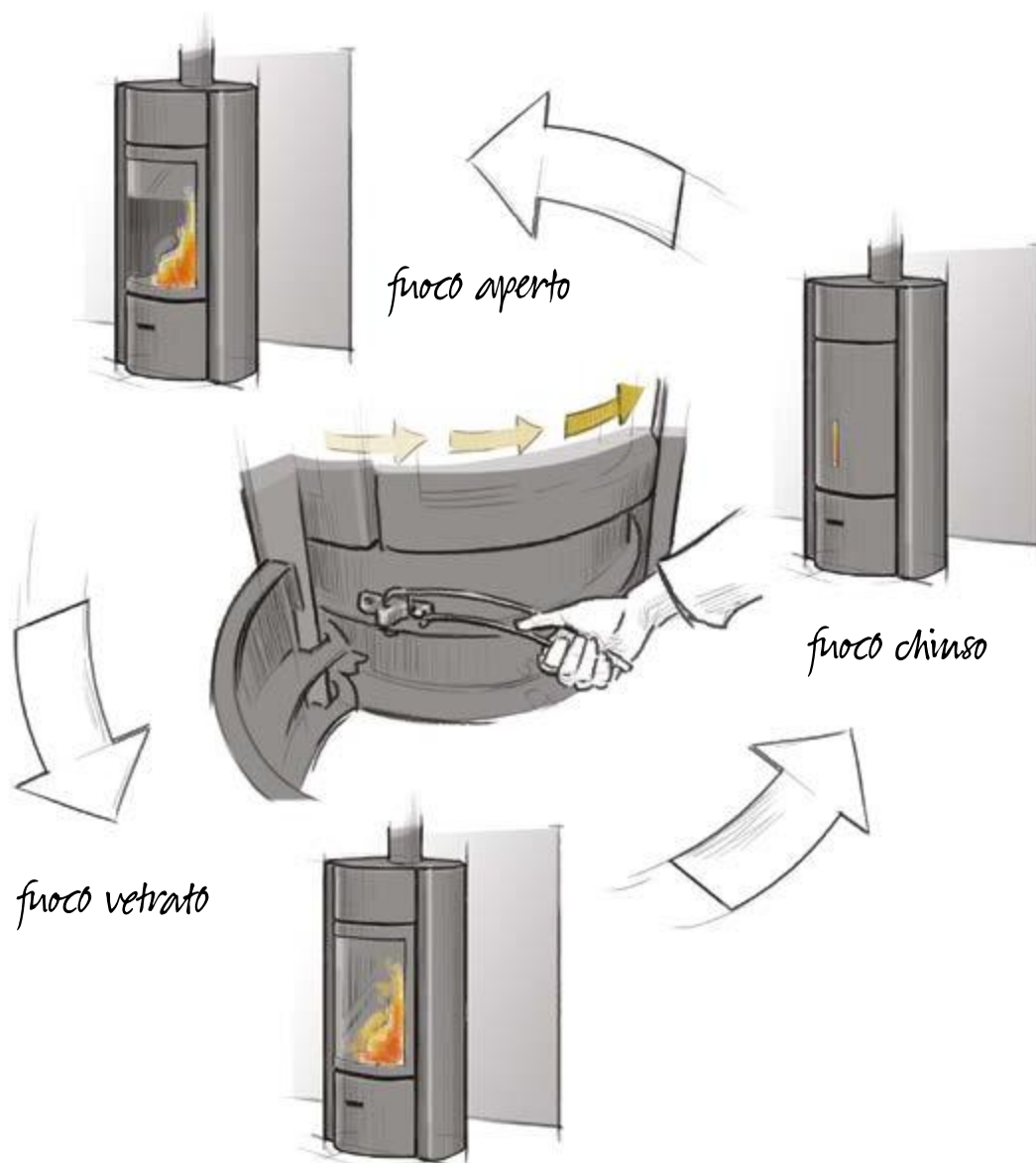
la bellezza di un  
**design**  
funzionale

---

 **Stûv Stories**

### Tre antine, tre ambienti

Il passaggio da una modalità di funzionamento all'altra è un gioco da ragazzi: basterà ruotare il tamburo del vostro Stûv 30 fino a quando l'antina desiderata non sia posizionata davanti all'apertura della stufa. L'antina vetrata offre una visione delle fiamme spettacolare e le sue eccellenti prestazioni garantiscono sicurezza, tutela dell'ambiente e risparmio. L'antina piena rallenta il fuoco e offre un rendimento ottimizzato. Con la modalità fuoco aperto potrete godere appieno del crepitio delle fiamme, dell'odore tipico della legna che brucia e persino preparare una buona grigliata con il kit barbecue disponibile come accessorio!



## Stûv Stories +Stûv 30. Una scelta di lusso

- + Fuoco vetrato : per ammirare lo spettacolo delle fiamme in tutta sicurezza
- + Fuoco chiuso : per ottenere prestazioni ottimizzate
- + Fuoco aperto : per scoprire il fuoco in tutta la sua autenticità



fuoco vetrato



fuoco chiuso

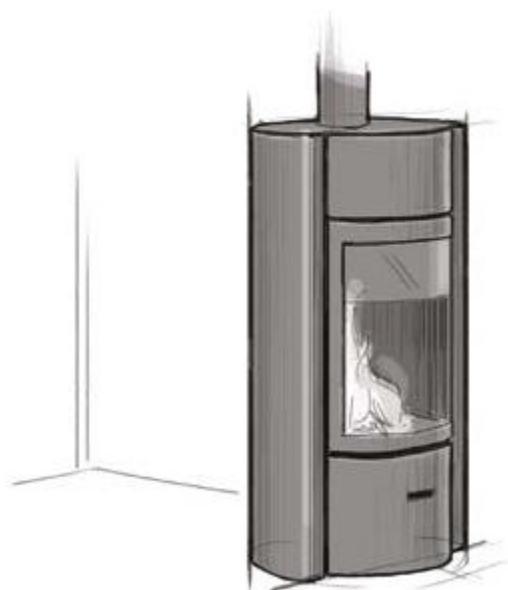
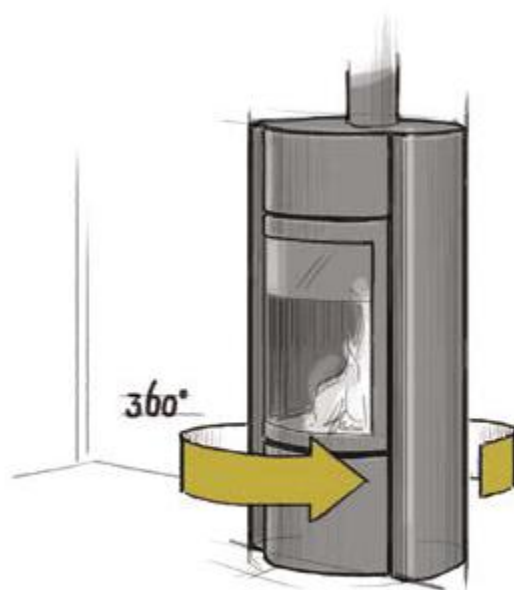


fuoco aperto

### Un vantaggio a 360°

Per godere appieno della sensazione di calore avvolgente e della visione ottimizzata delle fiamme, potrete installare lo Stûv 30 su una base orientabile invisibile, girando ad esempio il focolare verso il salotto o la sala da pranzo.

+ Pratica soluzione opzionale dello Stûv 30 e del 30-H: base orientabile per ruotare il focolare





Stûv Stories +Stûv 30

Approfittate di  
un'esperienza  
professionale di  
elevata qualità

## Stûv Stories +Stûv 30

- + Tre modalità di funzionamento
  - + Possibilità di collegamento all'aria esterna
  - + Base girevole per rotazione stufa (optional)
  - + Base di protezione a pavimento (optional)
- 

Più calore,  
più innovazione,  
più possibilità  
di utilizzo

## Una soluzione senza tempo ma rivoluzionaria

Lo Stûv 30 è la primissima stufa dotata di tre modalità di funzionamento. Ancora oggi, le tre antine, che ruotano adattandosi alle vostre esigenze, esprimono il carattere rivoluzionario del marchio. L'opzione con vetro vi invita ad ammirare l'ammaliante spettacolo delle fiamme; se invece girate l'antina, con l'opzione fuoco aperto potrete godere del crepitio del fuoco e di un piacevole tepore. L'antina chiusa garantirà infine una temperatura gradevole in tutta la casa. Passare da una modalità di funzionamento all'altra è un gioco da ragazzi: basterà ruotare l'antina desiderata posizionandola davanti all'apertura della stufa. Non vi resta dunque che godervi il momento!



Stûv Stories +Stûv 30-H

Approfittate dei  
vantaggi offerti dalla  
tecnologia di accumulo  
del calore



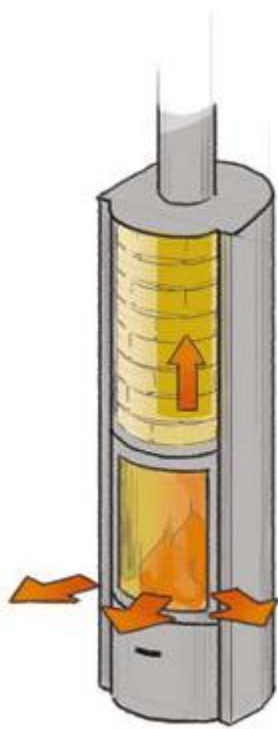




- + Tre modalità di funzionamento
- + Possibilità di collegamento all'aria esterna
- + Kit accumulo (optional)
- + Base girevole per rotazione stufa (optional)
- + Base di protezione a pavimento (optional)

## Stûv Stories +Stûv 30-H ad accumulò

Lo Stûv 30-H offre anche un nucleo accumulatore in grado di immagazzinare una parte del calore. Dopo aver spento il focolare, l'energia accumulata continua a diffondersi nel corso della giornata, prolungando in tal modo la sensazione di tepore e benessere.



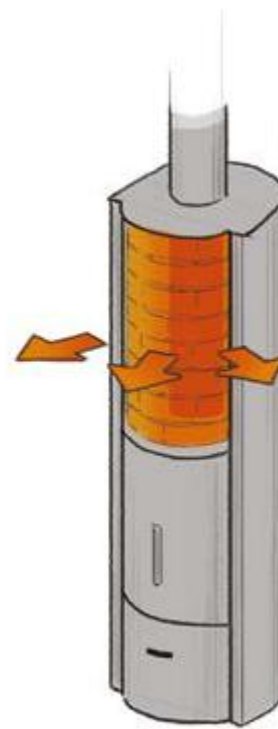
### Accensione

*La maggior parte del calore viene impiegata per il riscaldamento degli ambienti, mentre la restante energia viene immagazzinata all'interno dell'accumulatore.*



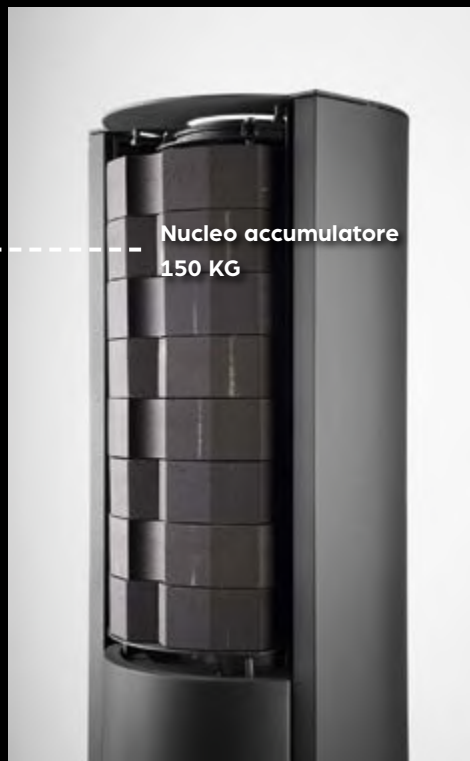
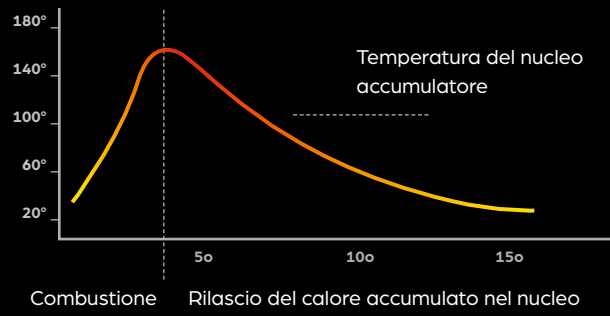
### Accumulò

*L'antina piena impedisce la diffusione del calore attraverso il vetro e concentra l'energia all'interno dell'accumulatore.*



### Rilascio del calore

*Dopo aver spento il fuoco, il calore accumulato viene ridistribuito progressivamente.*



**Stûv Stories +Stûv 30-up**





- + Focolare sospeso
- + Dimensione ideale per i piccoli spazi o le abitazioni a basso consumo energetico
- + Possibilità di collegamento all'aria esterna
- + E, ovviamente, tre modalità di funzionamento




## Stûv Stories +Stûv 30-in B

- + Tre modalità di funzionamento
- + Possibilità di collegamento all'aria esterna
- + Possibilità di canalizzazione dell'aria
- + Kit di ventilazione (optional)
- + Base di protezione a pavimento (optional)

Incasso sobrio ed elegante, linee pure ed essenziali: il fuoco e il calore, creati su misura per voi, diventano un tutt'uno con gli ambienti interni della vostra abitazione.

Un'integrazione  
perfetta nel cuore della  
vostra abitazione



A dark, cylindrical object, possibly a lamp or a piece of furniture, is shown in a dark environment. A vertical wooden slat is visible on the right side. The text is centered on the left side of the cylinder.

Un ambiente  
caloroso e dal  
design moderno



## Stûv Stories +Stûv 30-in R

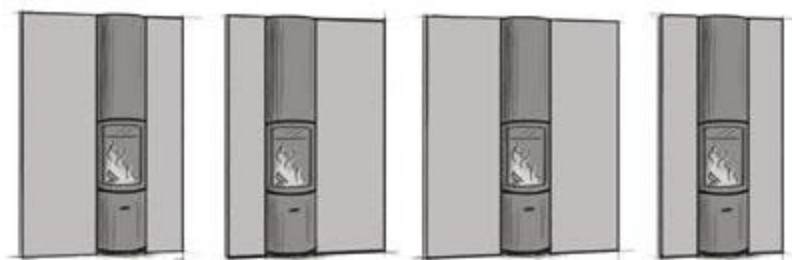
- + Tre modalità di funzionamento
- + Finitura telescopica a soffitto
- + Possibilità di collegamento all'aria esterna
- + Possibilità di canalizzazione dell'aria
- + Kit di ventilazione (optional)
- + Base di protezione a pavimento (optional)



## Stûv Stories +Stûv 30-in parte frontale

- + Tre modalità di funzionamento
- + Quattro configurazioni a scelta
- + Ampia gamma di colori
- + Possibilità di collegamento all'aria esterna
- + Possibilità di canalizzazione dell'aria
- + Kit di ventilazione (optional)
- + Base di protezione a pavimento (optional)





*Configurazioni*

Il carattere  
unico del nostro  
"effetto ruggine"

## Stûv Stories +Stûv 30-in parte frontale angolare

- + Tre modalità di funzionamento
- + Ampia gamma di colori
- + Possibilità di collegamento all'aria esterna
- + Possibilità di canalizzazione dell'aria
- + Kit di ventilazione (optional)
- + Base di protezione a pavimento (optional)



A ciascuna abitazione il suo Stûv 30. È disponibile anche un modello angolare!  
Un'ulteriore conferma del carattere polivalente della famiglia degli Stûv 30.



## Stûv Stories +Stûv 30-in caminetto da posa

La facilità e la rapidità di installazione consentono al caminetto di adattarsi alle vostre esigenze grazie a un'ampia gamma di colori e dimensioni. Traslocare non sarà più un problema: il caminetto da posa Stûv 30-in vi seguirà in tutti i vostri spostamenti!



- + Tre modalità di funzionamento
- + Quattro configurazioni a scelta
- + Ampia gamma di colori
- + Possibilità di collegamento all'aria esterna
- + Kit di ventilazione (optional)
- + Base di protezione a pavimento (optional)



*Configurazioni*



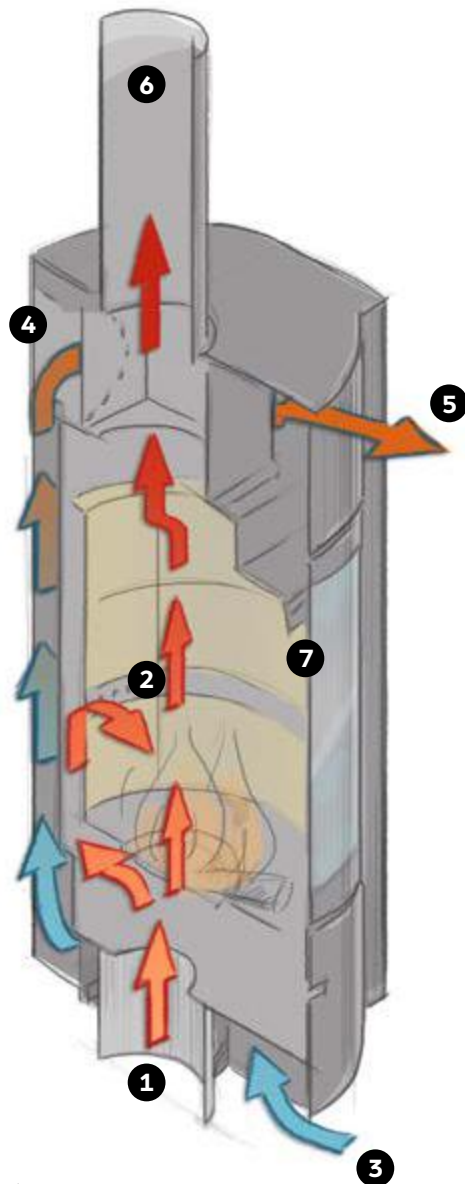
Stûv Stories +Stûv 30

La purezza  
delle linee nei più  
piccoli dettagli



Dettaglio Stûv 30-up





*Tecnica di combustione e circolazione dell'aria Stuv 30*

1. Aria di combustione.  
Immagine con presa d'aria diretta sotto il focolare. L'ingresso dell'aria esterna può anche essere posizionato sul retro del caminetto.
2. Combustione.  
L'immissione dell'aria, la camera di combustione e l'evacuazione dei fumi formano un sistema a tenuta d'aria.
3. L'aria viene prelevata dall'ambiente e riscaldata dal caminetto.
4. Il calore dei fumi viene scambiato con l'aria di convezione che circola nell'intera camera di combustione.
5. L'aria calda si diffonde nella stanza mediante un processo di convezione naturale.
6. I fumi vengono evacuati attraverso il camino. Immagine con uscita superiore. Possibilità di uscita posteriore.
7. Il sistema di pulizia consente un apporto di aria che allontana i fumi di combustione dal vetro. In questo modo, è possibile ammirare lo spettacolo delle fiamme in qualsiasi momento.

## Stûv Stories +Stûv barbecue

E se fosse estate tutto l'anno? Da oggi è possibile! Il barbecue Stûv garantisce una cottura dei cibi più sana, grazie alla possibilità di posizionare gli alimenti davanti alle fiamme anziché sulla brace. La cottura per irraggiamento impedisce la carbonizzazione di spiedini, salsicce o pesce causata dalle gocce di grasso che cadono sulla brace. I tempi di cottura sono rapidi e permettono, ad esempio, di cuocere la carne rossa in pochissimo tempo. Montare la griglia sulla stufa è un gioco da ragazzi. Inoltre, per non farvi rinunciare proprio a nulla, il tiraggio del caminetto è in grado di aspirare tutti gli odori.



- + Mobilobox. Tutto è a portata di mano (fiammiferi, prodotti per la pulizia, legna da ardere, ecc.).
- + Pratico carrello portalegna, dalle linee sobrie e armoniose: un accessorio indispensabile per tutti i focolari Stûv.

I tuoi ambienti esterni  
si spostano all'interno



## Stûv 30 specifiche tecniche

Caratteristiche tecniche	30	30-H	30-up	30-in
peso del caminetto   kg	215	220 (+151)	151	200
potencia calorifica nominal   kW	10	10	8	10
spettro di utilizzo   kW	5 - 12	5 - 12	5 - 9	5 - 12
rendimento   %	81	81	84	81
emissioni di CO   %	0,05	0,05	0,07	0,05
emissioni di particolat*   mg/Nm <sup>3</sup>	28	28	23	28
indice di efficienza energetica (EEI)	108	108	111	108
classe di efficienza energetica	A+	A+	A+	A+
spettro consumo di legna**   kg/h	1,4-3,4	1,4-3,4	1,3-2,4	1,7-3,3
lunghezza dei ceppi   V/H - cm	50 / 33	50 / 33	33 / 33	50 / 33
presa d'aria esterna   ø mm	100	100	63	100
brevetto	1130323	1130323	1130323	1130323
Optional	30	30-H	30-up	30-in
+ 3 modalità di funzionamento	s	s	s	s
+ piastra girevole	o	o	-	-
+ kit barbecue	o	o	o	o
+ basi di protezione	o	o	-	o
+ uscita fumi superiore	o	o	s	s
+ uscita fumi posteriore	o	o	-	-
+ presa d'aria esterna	o	o	o	o
+ kit accumulo	-	o	-	-
+ kit di ventilazione (optional)	-	-	-	o
+ cassetto cenere	o	o	-	o

\* metodo di misura DIN +

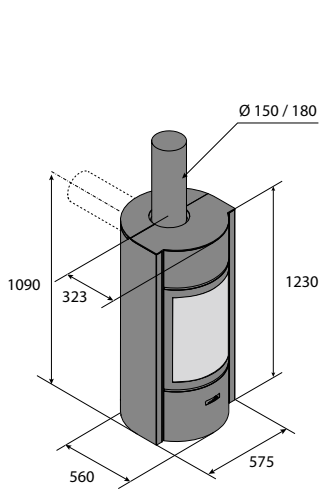
\*\* con il 12 % di umidità

V/H posizione verticale/posizione orizzontale

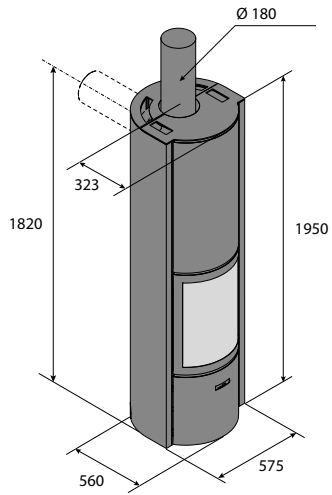
o optional

s standard

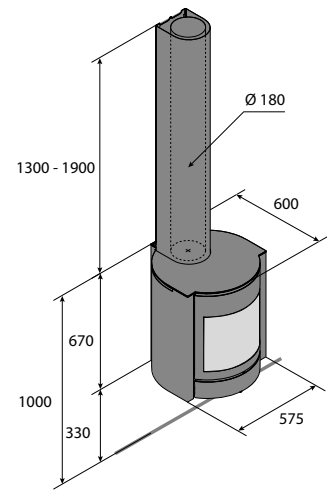
- non disponibile



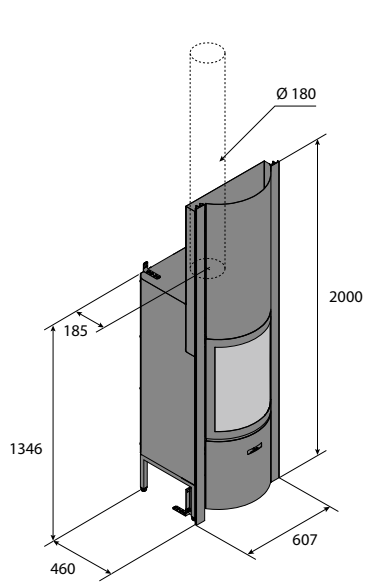
**Stûv 30**



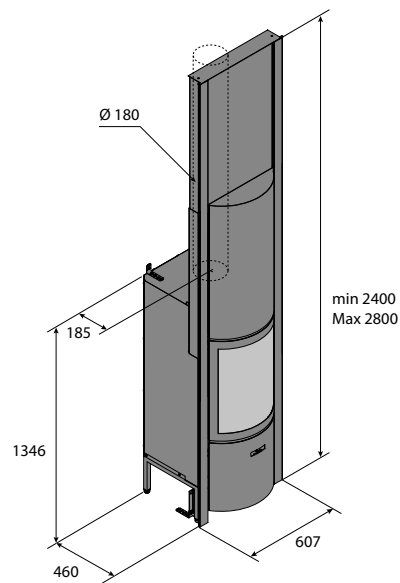
**Stûv 30-H**



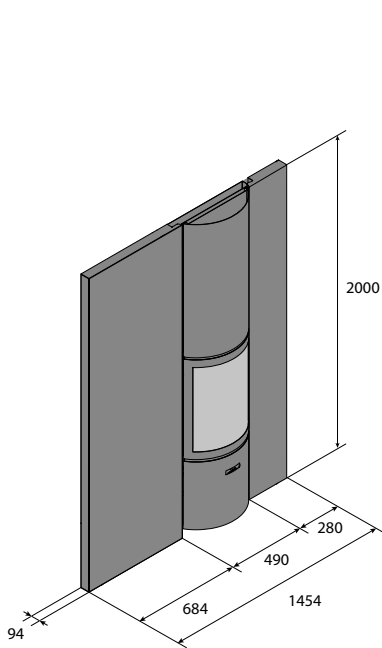
**Stûv 30-up**



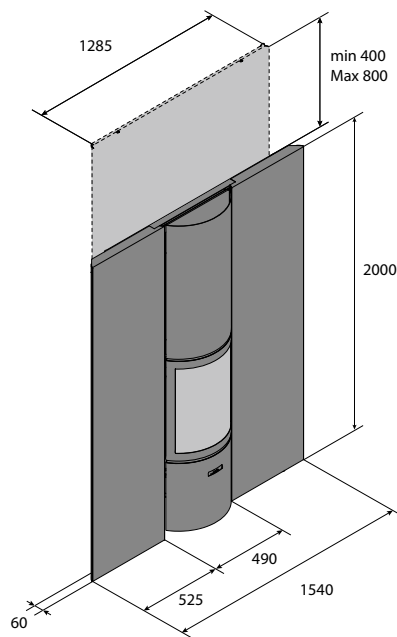
**Stûv 30-in B**



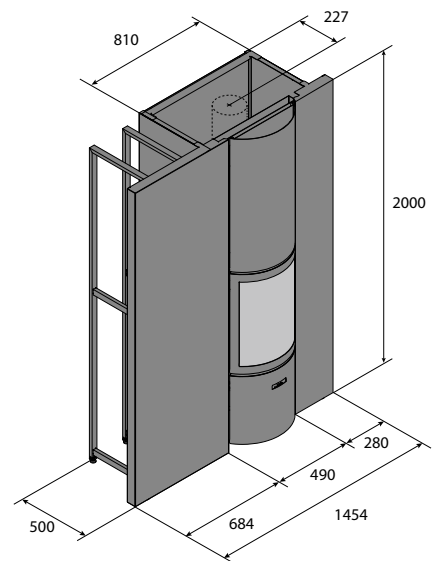
**Stûv 30-in R**



**Stûv 30-in parte frontale**



**Stûv 30-in parte frontale angolare**



**Stûv 30-in caminetto da posa**

## In evoluzione costante...

Stûv investe in maniera considerevole nella ricerca e nello sviluppo, sia grazie ai propri laboratori sia grazie alla collaborazione con partner specializzati nel campo della combustione.

Ogni singolo dettaglio contribuisce all'ottimizzazione del funzionamento di un focolare. I caminetti Stûv rispondono alle più rigide norme in materia di rispetto dell'ambiente. Poniamo l'accento su ergonomia e semplicità in ogni fase, installazione, utilizzo e manutenzione, al fine di garantire agli utenti un funzionamento ottimale del caminetto.

È per questo motivo che forniamo manuali d'installazione dettagliati, selezioniamo con cura la nostra rete di vendita e organizziamo corsi di formazione per i nostri partner rivenditori e installatori.

### La garanzia Stûv

- + I focolari Stûv sono noti per il loro design e per le loro prestazioni. Sono inoltre robusti, sicuri e resistenti nel tempo.
- + I focolari e i loro componenti sono prodotti in Europa con la massima attenzione. Un focolare Stûv, se sottoposto a regolare manutenzione, è un focolare per la vita.
- + Ecco perché Stûv propone ai propri utenti un'estensione della garanzia: tre anni in aggiunta alla garanzia legale, per un totale di 5 anni sul corpo del focolare, 3 sui componenti elettrici e 3 sugli altri componenti.

### Cosa fare per ottenere l'estensione della garanzia?

È sufficiente compilare il modulo di garanzia che troverete alla fine delle istruzioni per l'uso e inviare il documento in versione cartacea a Stûv o più semplicemente compilare il modulo online che troverete alla pagina [stuv.com](http://stuv.com).



Tutti gli focolari Stûv sono progettati per bruciare unicamente legna con un tasso di umidità inferiore al 20%.

Tutti gli focolari Stûv sono stati testati secondo alla norme EN 13240 CE & EN 13229 CE

Conforme alle norme :

Stûv 30, Stûv 30-H, Stûv 30-in : BImSchV 1 & 2(DE), LRV (CH), DIN+ (EU), BE Phase 1, 2 & 3 (BE), Art. 15A B-VG (AT), VKF (CH)

Stûv 30-up : BImSchV 1 & 2 (DE), LRV (CH), DIN+ (EU), BE Phase 1 & 2 (BE), Art. 15A B-VG (DE), defra (UK), VKF (CH), The Nordic Swan

## Colofone

progettazione Brigitte Boits

fotografia François Chevalier

scenari Edith Vervest

testi JP Nieuwerkerk

responsabile comunicazione Serge Alhadeff

editore responsabile Gérard Pitance

Documenti e foto non contrattuali. Stûv si riserva il diritto di apportare modifiche senza preavviso. Il presente opuscolo è stato redatto con la massima attenzione. L'azienda declina tuttavia qualsiasi responsabilità per eventuali refusi e/o errori.



## Stûv Stories

# + Scoprite tutti i prodotti della gamma Stûv

+ legna

**Stûv 16 | Stûv 21 | Stûv 22 |**

**Stûv 30 | Stûv 30-compact |**

**Stûv microMega**

+ gas

**Stûv tulp**

+ pellet

**Stûv P-10**

---

Importatori esclusivi per l'Italia :  
Mont-Export S.r.l. - Via G. Pastore 54 / 56  
31029 Vittorio Veneto ( TV )  
T +39 0438 94 07 88  
info@montexport.it - www.montexport.it

Importatori esclusivi per la Svizzera :  
Lack s.a - Stûv Helvetica  
Chemin de la Foule 13  
Case postale 633  
CH-2740 Moutier  
T +41 (0)32 493 42 32  
contact@stuv-helvetica.ch - www.stuv-helvetica.ch

---

I focolari Stûv sono progettati  
e fabbricati da: **Stûv nv**  
rue Jules Borbouse 4  
B - 5170 Bois-de-Villers  
Belgio  
info@stuv.com  
**stuv.com**

Cercaci su



**stûv**

The essential fire