

## 100IDROstar TERMOCAMINO IDRO

Termocamino vetro frontale dotato di camera di combustione con sistema anticrostazione **CalorDRY**.  
Anta saliscendi con dispositivo **CalorLOCK** e controllo combustione **CalorCONTROL**.



### Tecnologie di serie



Interno in acciaio al carbonio



**CalorLOCK** - combustione che dura nel tempo



**CalorCONTROL** - Basse emissioni inquinanti, autonomia elevata, vetro pulito



Mano fredda



**CalorDRY** - evita la formazione di creosoto nella camera di combustione

### Optional



Legna/Pellet



Cottura



**ACQUAclima** permettedi produrre 12L di acqua calda al minuto mantenendola a lungo



**AIRclima**

### Kit idraulici

#### Kit R/M



per funzionamento come **unica fonte di calore**

#### Kit 3/AP



per funzionamento a **più fonti di calore**

#### Outbox 35/2



per funzionamento a **più fonti di calore**

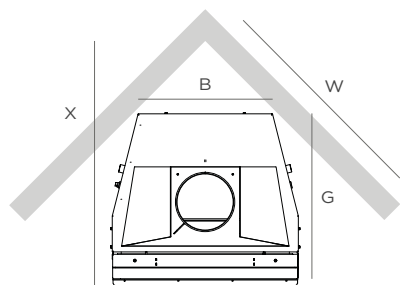
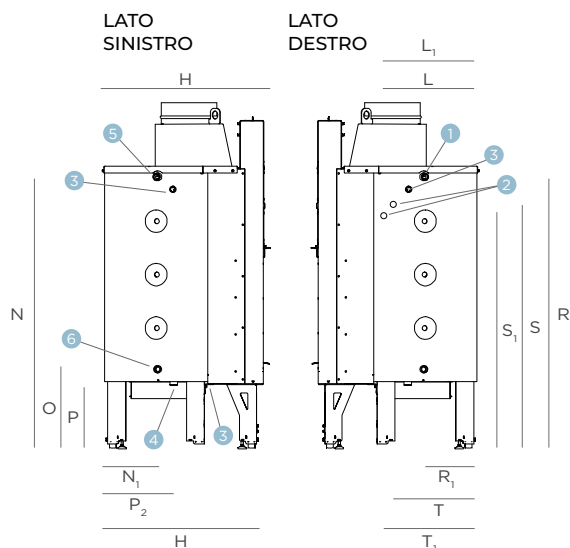
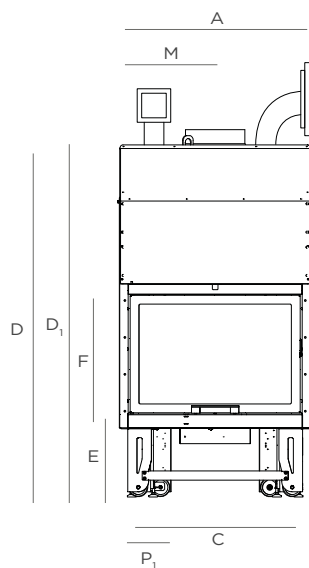
**DOTAZIONI:** manuale, maniglia, mano fredda, griglia per presa aria combustione, kit piedi regolabili e ruote

DETRAZIONE FISCALE 50%



## DATI TECNICI

# Idro termocamini



### DIAMETRI ATTACCHI IDRAULICI

1	Mandata termocamino	Ø1"
2	Sanitario (optional)	Ø1/2"
3	Pozzetto porta sonda	Ø1/2"
4	Ritorno	Ø1"
5	Sfiato	Ø1"
6	Alimentazione	Ø3/4"

		100 IDROSTAR
<b>unità di misura</b>		mm
<b>STRUTTURA</b>		
A	Larghezza monoblocco	1010
B	Larghezza schienale	569
C	Larghezza bocca camino (per rivestimento)	936
D	Altezza monoblocco	1555
D <sub>1</sub>	Altezza monoblocco con kit AirClima (opt.)	1814
E	Altezza piano fuoco standard	350
F	Altezza bocca camino (per rivestimento)	555
G	Profondità monoblocco (incluso appoggio architrave)	747
H	Profondità monoblocco (per rivestimento)	714
<b>CAMERA DI COMBUSTIONE</b>		
		<b>Acciaio al carbonio</b>
Superficie vetrata (L. x H.)		845x422
Dimensione interna piano fuoco (L. x P.)		907x570
<b>USCITA FUMI</b>		
Dimensione uscita fumi		Ø250 maschio
L	Centro uscita fumi dal retro	382
L <sub>1</sub>	Centro uscita fumi dal retro con kit AirClima (opt.)	230
M	Posizione uscita fumi dal lato	505
<b>ATTACCHI IDRAULICI LATO SINISTRO</b>		
N	Altezza da terra sfiato	1221
N <sub>1</sub>	Distanza dal retro alimentazione e sfiato	249
O	Altezza da terra alimentazione	357
P	Altezza da terra ritorno	286
P <sub>1</sub>	Distanza dal lato ritorno	250
P <sub>2</sub>	Distanza dal retro ritorno	314
<b>ATTACCHI IDRAULICI LATO DESTRO</b>		
R	Altezza da terra andata	1197
R <sub>1</sub>	Distanza dal retro andata	244
S	Altezza da terra ingresso sanitario (opt.)	1147
S <sub>1</sub>	Altezza da terra uscita sanitario (opt.)	1087
T	Distanza dal retro ingresso sanitario (opt.)	391
T <sub>1</sub>	Distanza dal retro uscita sanitario (opt.)	360
<b>PASSE PARTOUT LIBERTY</b>		
Larghezza totale		980
Altezza totale		594
Profondità totale		51
Dimensione bordo		20
<b>ALTRE MISURE</b>		
Diametro presa aria comburente		Ø120
Distanza minima da materiale infiammabili		200
Distanza minima dalle pareti		20
W	Distanza in angolo	1086
X	Profondità in angolo	1060
<b>DATI TECNICI</b>		
Certificazione ambientale		★★★★★
Conto termico 2.0		no
Peso		321
Volume riscaldabile*		773 m <sup>3</sup>
Kw totali		33,2
Kw nominali		27
Kw H <sub>2</sub> O		19,9
Rendimento		81,4%
Consumo orario** Kg/h		7,60
Lunghezza massima ceppi di legna		50
Diametro ceppi di legna consigliato		8 / 10

Gli schemi tecnici presenti all'interno del catalogo sono puramente indicativi. ClimaCaloR declina ogni responsabilità per possibili errori ed omissioni, nonché per eventuali danni derivati dall'uso delle informazioni contenute negli stessi schemi. ClimaCaloR si riserva la facoltà di variare i dati tecnici in qualsiasi momento e senza preavviso.

\*DICHIAZIONE DI CONFORMITÀ CE PREVISTA DAL REGOLAMENTO (UE) N°305/2011 SECONDO NORMA EN 13229\*



\* I volumi riscaldabili riportati in m<sup>3</sup> sono stati ricavati rispettivamente con un fabbisogno di 30 kcal/m<sup>3</sup>.

\*\* I dati sopra descritti sono stati ottenuti bruciando legna con potere calorifico di 3755 kcal/kg e umidità dell'9,08%.

BTM SRL

Zona industriale Taccoli, Via Orazio Marziario, 18 - 62027 San Severino Marche (MC)  
P.iva 01866730433 - T +39 0733 644014 / F +39 0733 633659 - climacalor@climacalor.it - www.climacalor.it