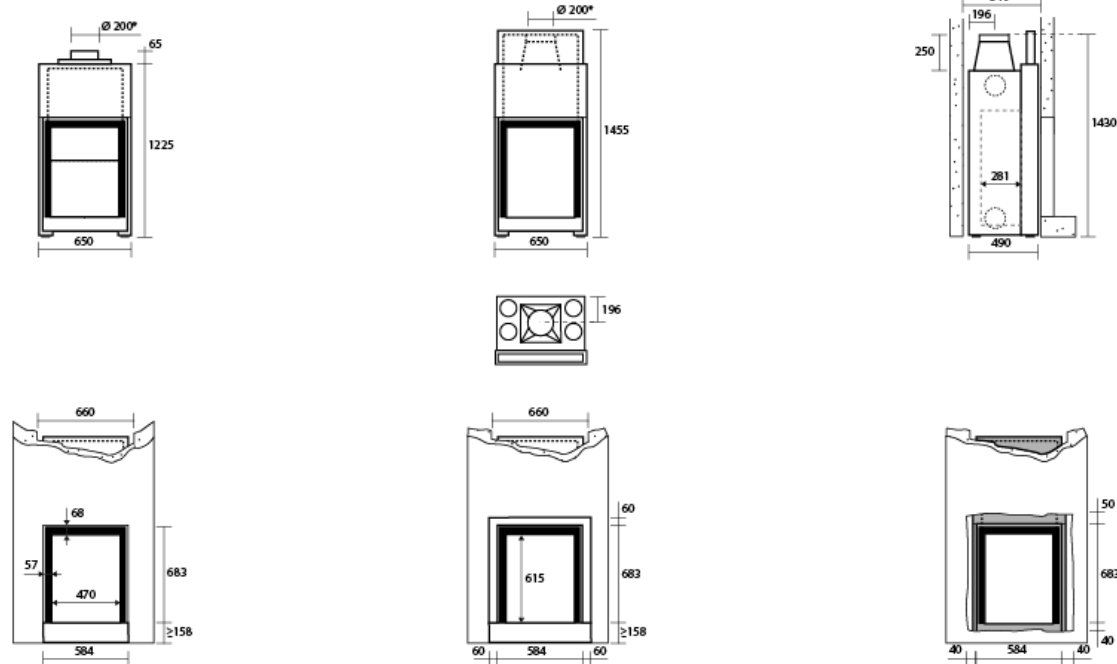


Stûv 21 - Dimensioni 21/65 alto

Alzata parziale
& uscita fumi bassa:

Alzata totale
& uscita fumi alta:



Riserva da prevedere
nell'installazione
di un profilo e di un
controprofilo.

Peso dell'apparecchio	197 kg
Intervallo ottimale di utilizzo	8 - 13 kW
Consumo di legna/ora con il 12% di umidità	2,3 - 3,7 kg/h
Rendimento alla potenza nominale con vetro abbassato	78 %
Emissioni di CO	0,06 %
Emissioni di particolato, metodo di misura DIN +	13 mg/Nm³
Lunghezza dei ceppi, posizione orizzontale	33 cm
Conforme alla norma EN 13229	CE
Brevetto	n° 1445541

Stûv si riserva il diritto di modificare le caratteristiche dei suoi prodotti senza preavviso.
Le dimensioni sono fornite con una tolleranza di 3 millimetri.