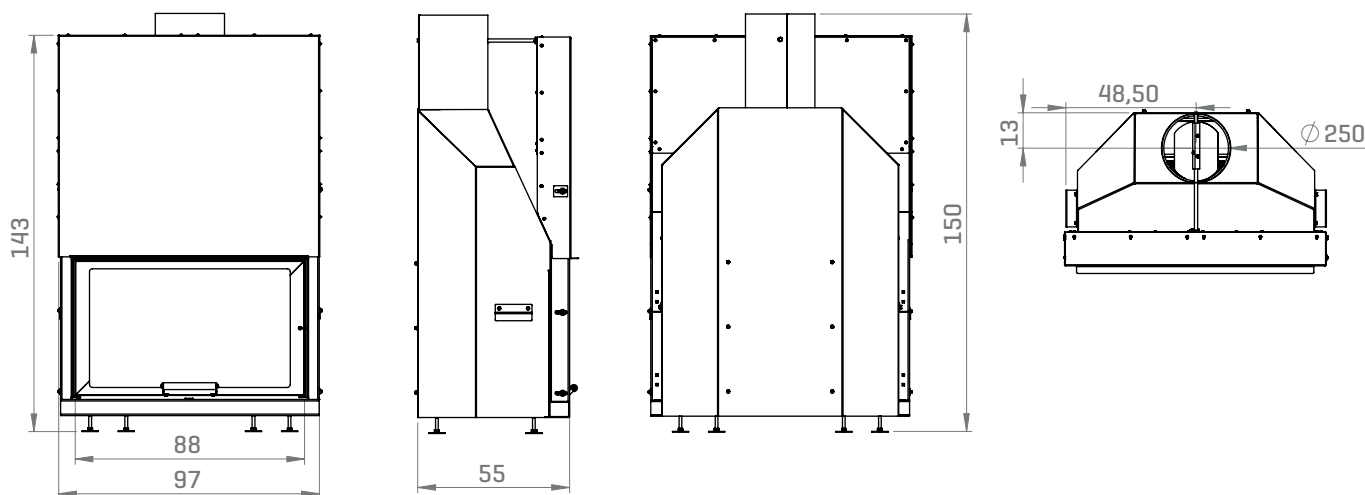


SCHEMA TECNICA



SCHEMA TECNICA		MBS 100 KERALTEK®
DIMENSIONI ESTERNE	cm	97 x 55 x 150 h
DIMENSIONI FOCOLARE	cm	88 x 47 x 45 h
TIPO DI COMBUSTIBILE		Legna
CONSUMO ORARIO *	kg/h	4
POTENZA TERMICA NOMINALE	kW - kcal/h	14 - 12,030
RENDIMENTO	%	75,5
VOLUME RISCALDABILE **	m ³	380
DIAMETRO USCITA FUMI	Ø mm	250
TIRAGGIO MINIMO	Pa	12
CANNA FUMARIA FINO A 4,5 M	Ø mm	250
CANNA FUMARIA OLTRE 4,5 M	Ø mm	200
PRESA ARIA COMBURENTE	cm ²	200
PESO NETTO	kg	210

*Dati che possono variare a seconda del tipo di pellet usato

**Volume riscaldabile a seconda della potenza richiesta al m³ [rispettivamente 40-35-30 Kcal/h per m³]

L'azienda si riserva la possibilità di apportare migliorie estetiche, strutturali o qualitative pertanto i dati e le caratteristiche non sono impegnativi e possono essere modificati in qualsiasi momento senza obbligo di preavviso alcuno.

Girolami Srl

Via Roma 12 | 00060 | Sant'Oreste-Roma | info@girolami.eu

WWW.GIROLAMI.EU