



LIGHT 02

CAMINETTI®
MONTEGRAPPA

caminetto a legna che si caratterizza per la larghezza della porta interamente in vetro ceramico con apertura a saliscendi e a ribalta per la pulizia. Camera di combustione rivestita in CMtech®, refrattario realizzato con spessori importanti; nella parte superiore il Catalizzatore-Frangifiamma è in CMtech®2, refrattario ceramico.

convezione naturale



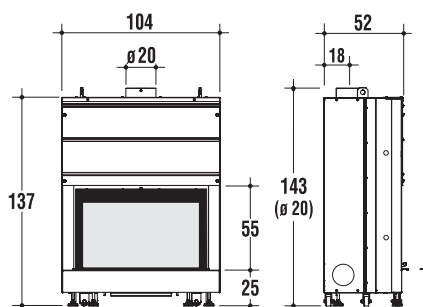
ventilato



potenza	8,4 - 16,9	17,0	kW
potenza certificata	13,0	14,5	kW
CO misurato (al 13% di ossigeno)	≤ 0,10	≤ 0,0813	%
rendimento	≥ 80,0	≥ 85,2	%
consumo medio combustibile	3,63	4,00	kg/h
portata in massa dei fumi	11,5	13,5	g/s
temperatura dei fumi	239	209,8	°C
tiraggio (depressione al camino)	12	12	Pa
tubo uscita fumi	Ø 200	Ø 200	mm
sez. interna canna fumaria	Ø 20 / □ 20x20	Ø 20 / □ 20x20	cm
altezza min. canna fumaria	4	4	m
condotti entrata aria	2 x Ø 15	2 x Ø 15	cm
superficie riscaldabile a potenza certificata	148	165	*m ²
peso netto	245	263	kg
peso con imballo	267	286	kg

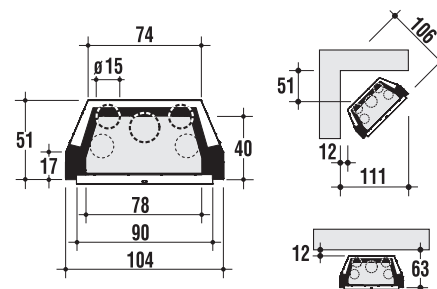
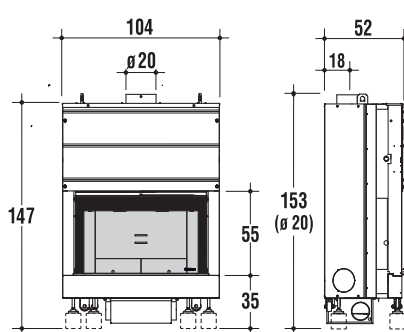
LIGHT 02N

a legna ad aria calda a convezione naturale



LIGHT 02V

a legna ad aria calda ventilata



LE CERTIFICAZIONI OTTENUTE

CE EN 13229 BImSchV LRV OPair 2011 **ECODESIGN** 2022

INCENTIVO CONTO TERMICO 2.0
EN 13229:2006

LIGHT 02V - monoblocco a legna ad aria calda ventilata



ZONA CLIMATICA A	ZONA CLIMATICA B	ZONA CLIMATICA C	ZONA CLIMATICA D	ZONA CLIMATICA E	ZONA CLIMATICA F
€ 645,00	€ 913,76	€ 1.182,51	€ 1.505,01	€ 1.827,51	€ 1.935,01

ATTENZIONE: L'azienda non fornisce alcuna garanzia sull'interpretazione del Decreto. Spetta all'acquirente calcolare in maniera autonoma l'incentivo a cui potrebbe avere diritto.