



D'ALESSANDRO
TERMOMECCANICA

Mod.

CSV

30 kW

**new
model**



certificato
EN 303-5 Classe 5

CONTO TERMICO 2.0

★★★★
Certificato ambientale

BASSE EMISSIONI LOW EMISSIONS
ALTO RENDIMENTO HIGH EFFICIENCY
PULIZIA AUTOMATICA AUTOMATIC CLEANING
RAPIDA INSTALLAZIONE QUICK INSTALLATION

CARATTERISTICHE TECNICHE:

Caldaia a fascio tubiero verticale a tre giri di fumo realizzata per ottenere le migliori performances in termini di rendimento, emissioni, consumi e pulizia delle ceneri residue.

La certificazione EN-303-5 in classe 5 e la certificazione ambientale in 4 stelle ne attestano le eccellenti qualità.

La caldaia è completa di: centralina elettronica per la gestione automatica; kit turbo-

latori per il trattenimento del calore nel fascio tubiero e pulizia automatica; bruciatore sotto-alimentato a coclea; dispositivo antiritorno della combustione; ventilatore estra-zione fumi incorporato; cassetto raccolta ceneri; camera di combustione con refrattario; dissipatore di sicurezza.

OPTIONAL: modulo scambiatore con circolatore, valvola a tre vie e scambiatore rapido per acqua calda sanitaria.

TECHNICAL FEATURES:

Vertical three ways smoke tube boiler designed to obtain the best performances in terms of efficiency, emissions, consumption and cleaning of residual ash.

The EN-303-5 certification (class 5) and the environment certificate (4 stars), attest the product excellent qualities.

The boiler is complete with: electronic control board for automatic boiler management;

turbulator kit for heat holding in the tube nest and its automatic cleaning; burner with mechanical feeding screw; backstop combustion device; built-in fume suction fan; ash collection drawer; combustion chamber with refractory; safety heat exchanger.

OPTIONAL: exchanger kit with circulator, three-way valve and rapid exchanger for sanitary water production.

Mod.

CSV

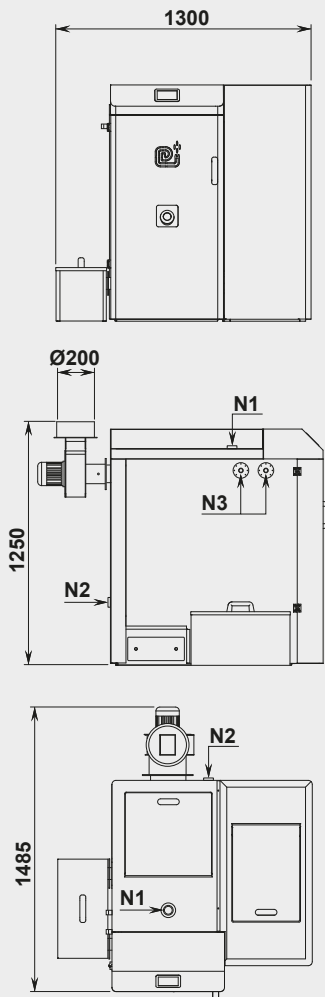
30 kW



certificato
EN 303-5 Classe 5

CONTO TERMICO 2.0

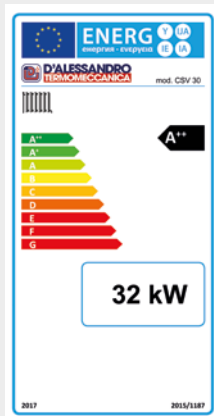
★★★★
Certificato ambientale



Modelli caldaie / Models boilers		CSV 30
Potenza nominale <i>Nominal heat output</i>	(kW)	31,9
Potenza al focolare <i>Firebox heat output</i>	(kW)	35
Rendimento <i>Efficiency</i>	(%)	91
Pressione massima di esercizio <i>Max operating pressure</i>	(bars)	3
Temperatura massima di esercizio <i>Max operating temperature</i>	(°C)	90
Temperatura di regolazione <i>Regulation temperature range</i>	(°C)	Min. 65°C - Max 90°C
Tensione di rete <i>Rated voltage</i>	(V)	230 (50 Hz)
Potenza elettr. di assorbimento a potenza nominale <i>Electric power absorbed at nominal heat output</i>	(W)	200
Combustibile di riferimento <i>Reference fuel</i>	pellet di legna classe A1 - EN17225-2 <i>wood pellet class A1 - EN17225-2</i>	
Volume tramoggia combustibile <i>Hopper volume</i>	(dm ³)	150
Contenuto acqua caldaia <i>Water content</i>	(l.)	120
Peso a vuoto (tolleranza ± 10%) <i>Weight empty (tolerance ± 10%)</i>	(daN)	380

POS. POS.	Q.tà Q.ty	DESCRIZIONE DESCRIPTION	TIPO TYPE	UNITA' UNIT	DIMENSIONI DIMENSIONI
N1	1	Mandata <i>Outlet water</i>	manicotto <i>sleeve</i>	ISO7/1 - DN	40 (1"1/2)
N2	1	Ritorno <i>Inlet water</i>	manicotto <i>sleeve</i>	ISO7/1 - DN	40 (1"1/2)
N3	2	Entrata / Uscita dissipatore di calore <i>Inlet / outlet heat exchange</i>	Tronchetto <i>threaded socket</i>	ISO7/1 - DN	15 (1/2")

I dati qui riportati non sono impegnativi, L'AZIENDA si riserva di modificare caratteristiche e dimensioni senza alcun preavviso.
All the information here are not binding, THE COMPANY reserves modify features and dimensions without some notice.



Etichetta della classe energetica per potenze nominali non superiori a 70 kW come da regolamento delegato (UE) 2015/1187.

Energetic class label for nominal power not exceeding 70 kW according (EU) 2015/1187 delegated regulation.

Certificazioni

- EN 303-5 CLASSE 5
- Conto termico 2.0
- Certificato ambientale: 4 stelle (Decreto nr. 186 del 7/11/17)
- BAFA declaration
- Ecodesign / Energy label: energetic class A++



C.da Cerreto, 55
66010 Miglianico (CH) Italy
tel. +39 0871 950329
fax +39 0871 950687
www.caldaiedalessandro.it

UNI EN ISO 9001:2015



SISTEMA DI GESTIONE
QUALITÀ CERTIFICATO
n. 7419

Rivenditore autorizzato / Authorized dealer